

Gehäuse Dipol-
CABINET-DIPPLE

FM - Tuner

ZF/F: AM 450 kHz FM 6,75 MHz
Gleichspannungsmessung mit Voltmeter R1a 20kΩ/V
DC VOLTAGE TEST WITH VOLTMETER R1a 20kΩ/V

Widerstände
RESISTORS

- 1/10W
- 1/4W
- 1/2W
- 1W
- 2W
- 4W

Röhren-Fassungen Meß-Buchse
TUBE SOCKETS TEST SOCKETS

(von unten) (from below)
(von oben) (from above)

Kondensatoren
CAPACITORS

- Ip = 10MMF
- In = 1000IMF
- Ia = 1MF

Filter-Anschlüsse
FILTER CONNECTIONS

(von unten) (from below)

F. TRANSFER CONNECTIONS
(from below)

II + III
1 2 3 4 5 6 7 8

II + III
1 2 3 4 5 6 7 8

II + III
1 2 3 4 5 6 7 8

II + III
1 2 3 4 5 6 7 8

II + III
1 2 3 4 5 6 7 8

II + III
1 2 3 4 5 6 7 8

II + III
1 2 3 4 5 6 7 8

II + III
1 2 3 4 5 6 7 8

II + III
1 2 3 4 5 6 7 8

II + III
1 2 3 4 5 6 7 8

II + III
1 2 3 4 5 6 7 8

II + III
1 2 3 4 5 6 7 8

II + III
1 2 3 4 5 6 7 8

II + III
1 2 3 4 5 6 7 8

II + III
1 2 3 4 5 6 7 8

II + III
1 2 3 4 5 6 7 8

II + III
1 2 3 4 5 6 7 8

II + III
1 2 3 4 5 6 7 8

II + III
1 2 3 4 5 6 7 8

II + III
1 2 3 4 5 6 7 8

II + III
1 2 3 4 5 6 7 8

II + III
1 2 3 4 5 6 7 8

II + III
1 2 3 4 5 6 7 8

II + III
1 2 3 4 5 6 7 8

II + III
1 2 3 4 5 6 7 8

II + III
1 2 3 4 5 6 7 8

II + III
1 2 3 4 5 6 7 8

II + III
1 2 3 4 5 6 7 8

II + III
1 2 3 4 5 6 7 8

II + III
1 2 3 4 5 6 7 8

II + III
1 2 3 4 5 6 7 8

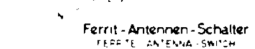
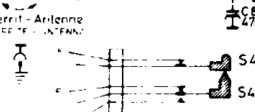
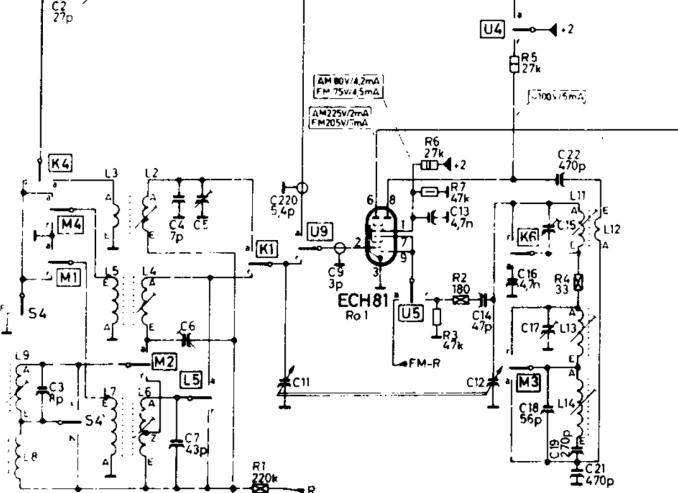
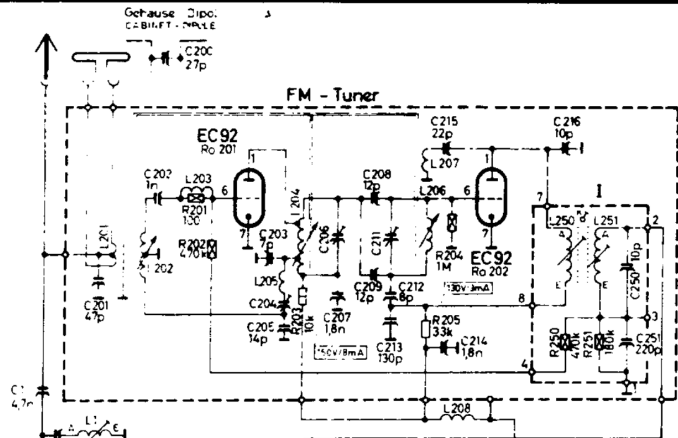
II + III
1 2 3 4 5 6 7 8

II + III
1 2 3 4 5 6 7 8

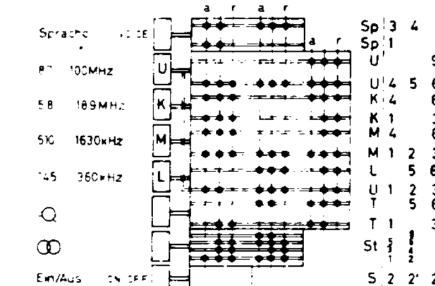
II + III
1 2 3 4 5 6 7 8

II + III
1 2 3 4 5 6 7 8

Änderungen vorbehalten!
SUBJECT TO ALTERATIONS!
Schwarz TV 180162 a

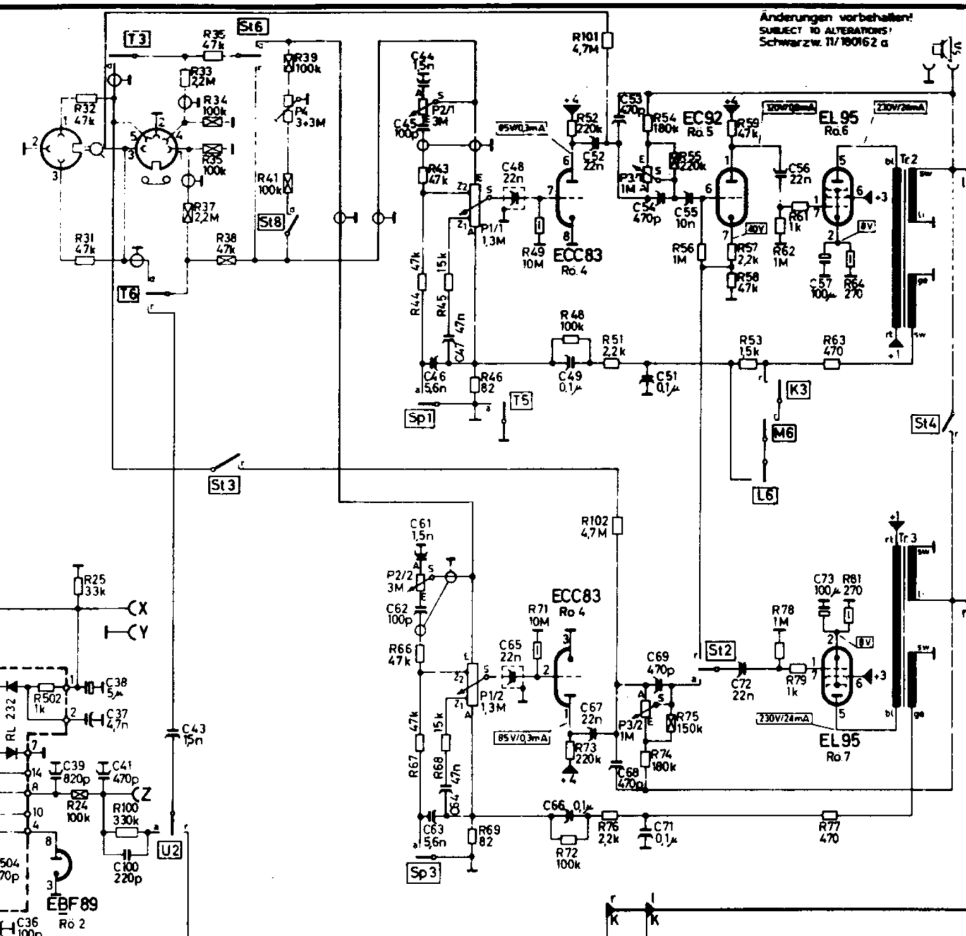


**Druckstastenaggregat
KEY ASSEMBLY**

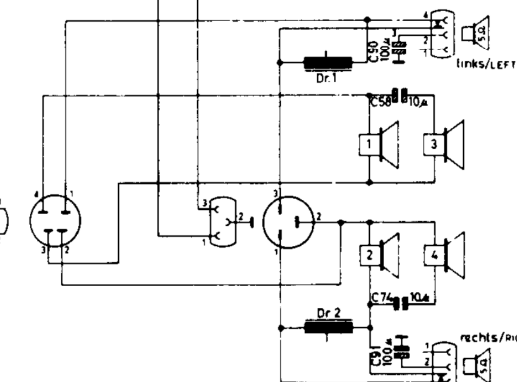
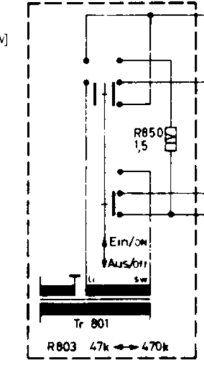


o = Arbeitskontakt/OPERATING CONTACT
r = Ruhekontakt/RESTING CONTACT

Sicherungen/Fuses
1 = T0,4A 220V
2 = T0,7A 110V/125V/150V



Fernseh-Chassis T116



SABA
Kombinationstruhe
Schwarzwald Automatic 11
-Stereo-